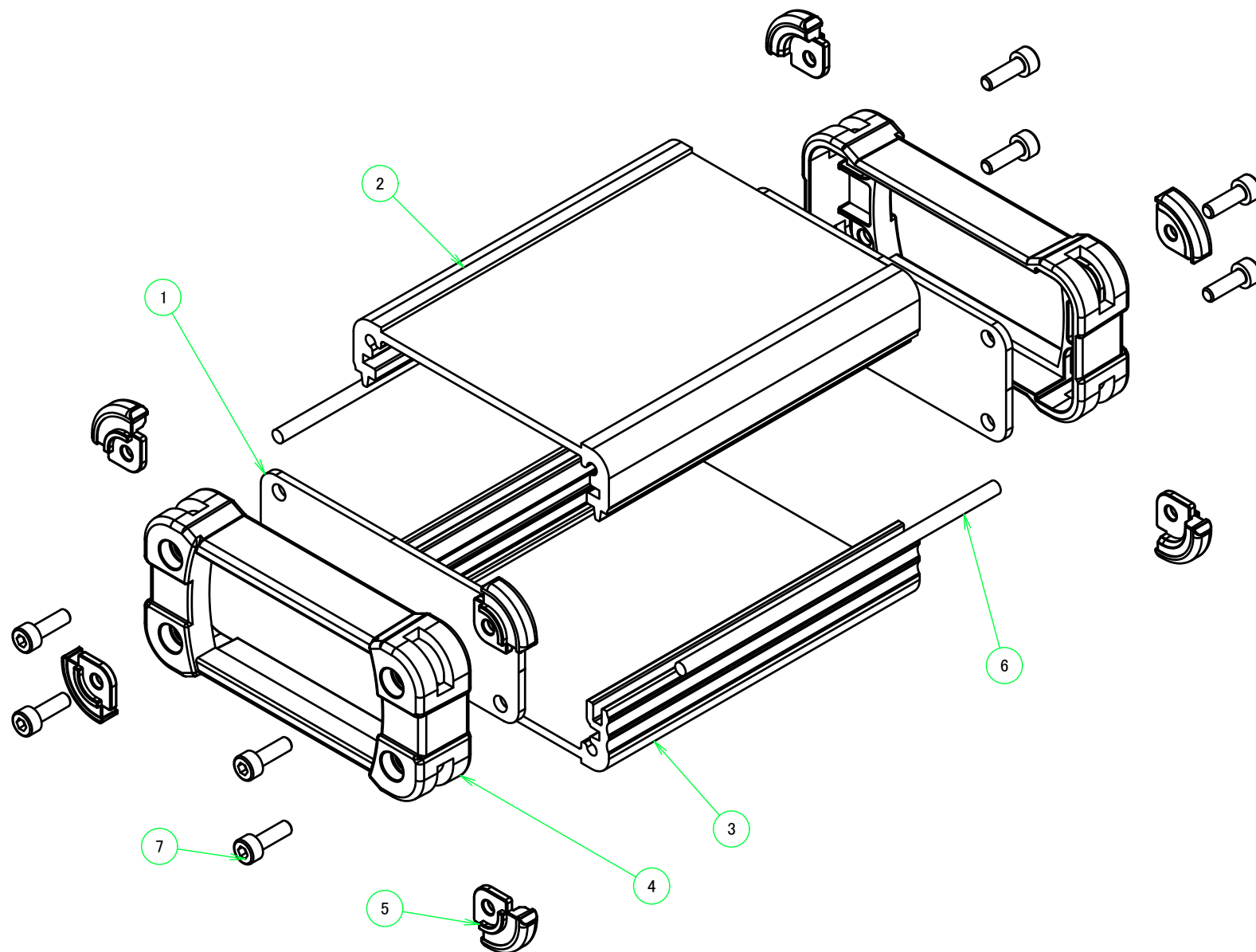
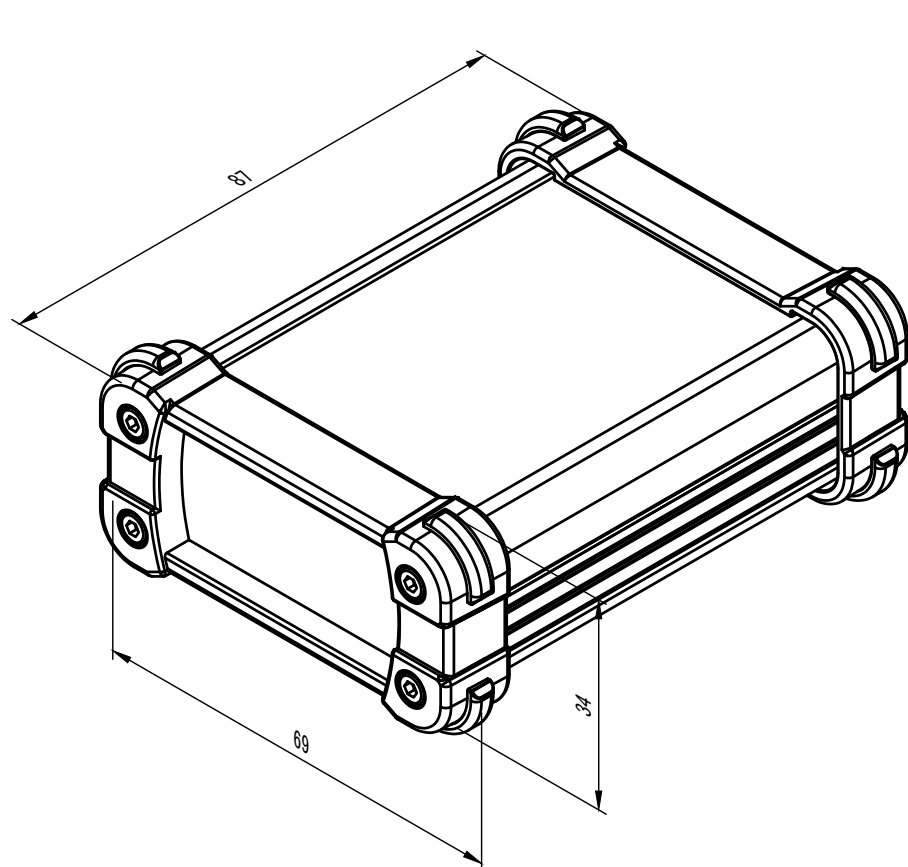


| 構成内容 / Components |   |          |  |   |
|-------------------|---|----------|--|---|
| No.               | 名称 / Part name                                | 数量 / Pcs | 材質 / Material  | 色・表面処理 / Color・Finish   |
| 1                 | パネル<br>Panel                                  | 2        | アルミ板 A1100P<br>Aluminium A1100P                      | メタリックシルバー・塗装 - 裏面導通処理<br>Metallic silver・Painted (outside) - Conductive (inside)  |
| 2                 | 上カバー<br>Top cover                             | 1        | アルミ押出材 A6063S-T5<br>Extruded aluminium A6063S-T5     | メタリックシルバー・塗装 - 内面無処理<br>Metallic silver・Painted (outside) - Unfinished (inside)   |
| 3                 | 下カバー<br>Bottom cover                          | 1        | アルミ押出材 A6063S-T5<br>Extruded aluminium A6063S-T5     | メタリックシルバー・塗装 - 内面無処理<br>Metallic silver・Painted (outside) - Unfinished (inside)   |
| 4                 | フレーム<br>Exterior frame                        | 2        | PC + ABS樹脂 (UL94V-0 主成分)<br>PC + ABS Flame-resistant | 塗装無 : ブラック, グレー / Black, Gray・Unpainted<br>塗装付 : インディゴ, ネイビー, ライム, イエロー, オレンジ, レッド<br>Indigo, Navy, Lime, Yellow, Orange, Red・Painted |
| 5                 | コーナーガード / Corner guard                        | 8        | シリコンゴム / Silicone                                    | ダークグレー, ブラック / Dark gray, Black   |
| 6                 | シールドガasket / Fabric-over-form gasket          | 2        | 導電性繊維 TPE / Conductive fabric TPE                    | メタリックグレー / Metallic gray  |
| 7                 | 取付ビス (六角穴付M2.5×8)<br>Screw (Hexagonal M2.5×8) | 8        | ステンレス<br>Stainless steel                             | 無処理<br>Unfinished   |

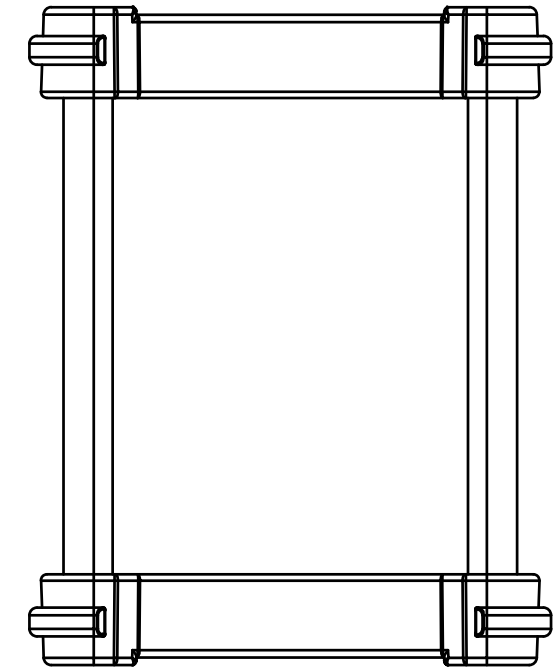
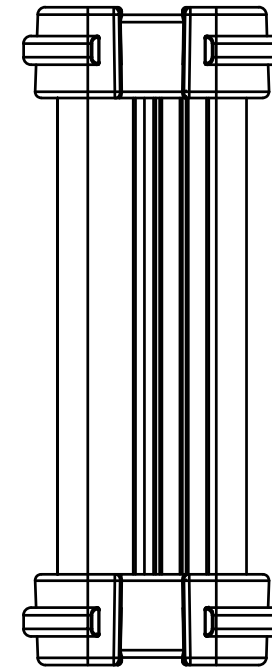
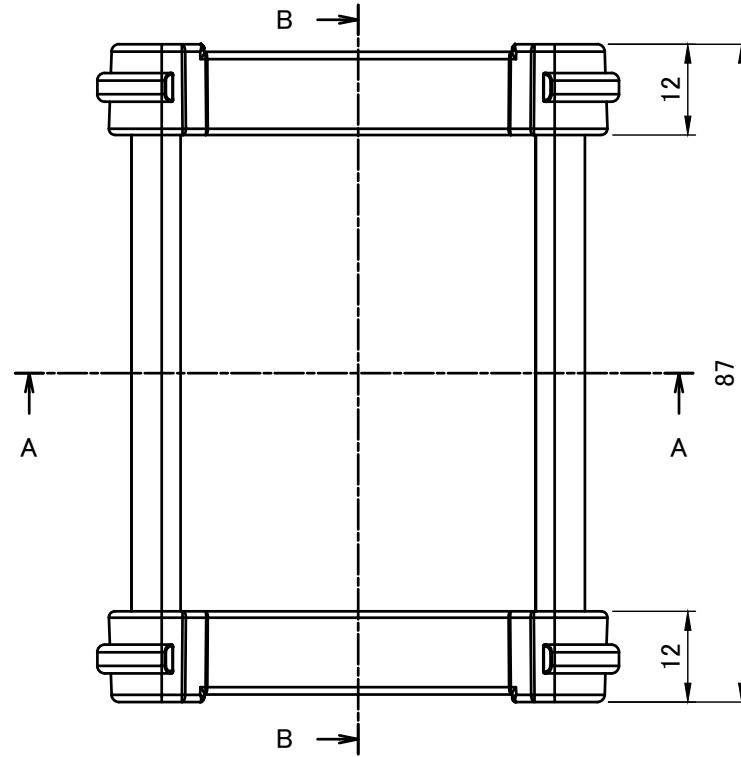
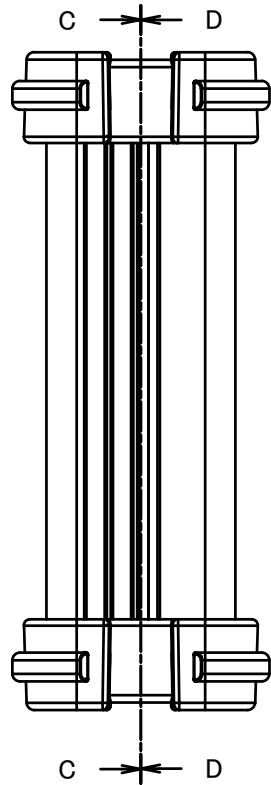
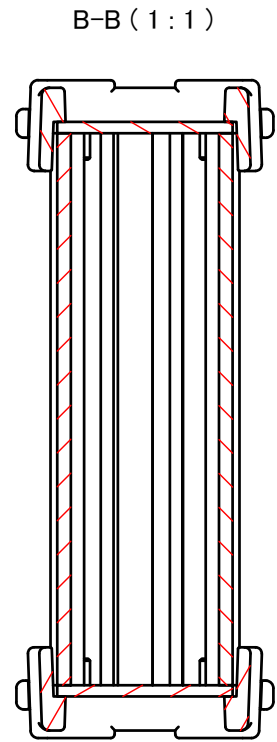


色仕様(型番末尾□□) / Color type

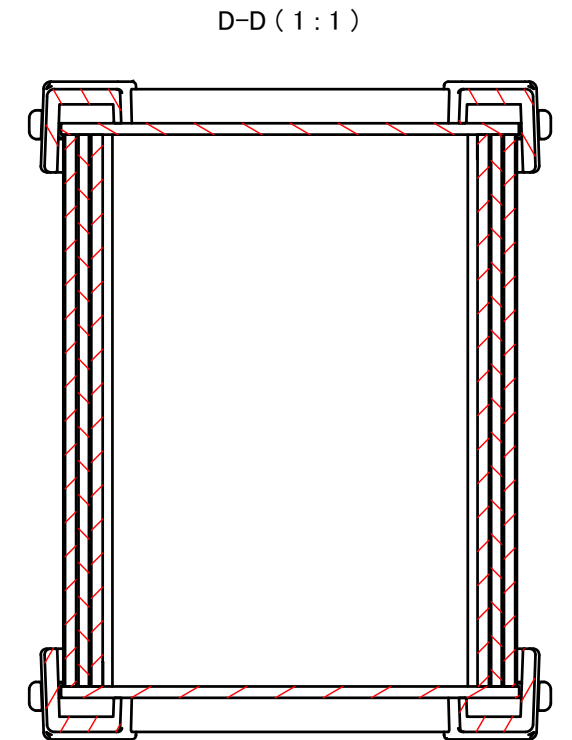
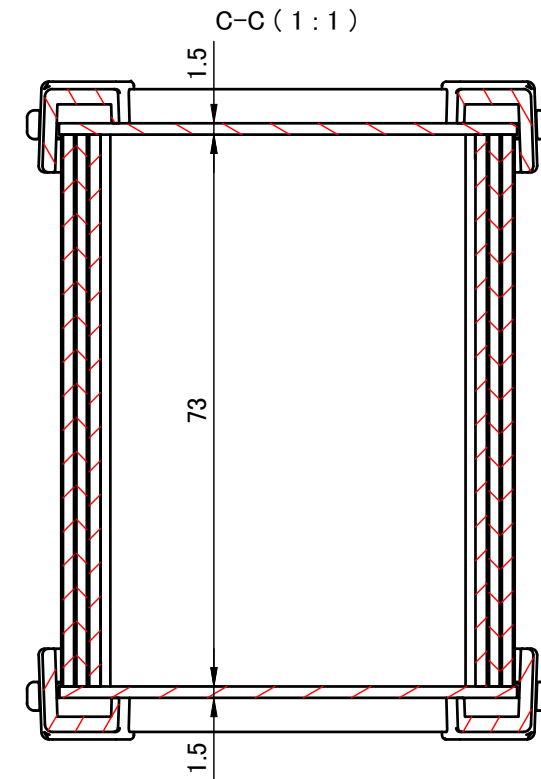
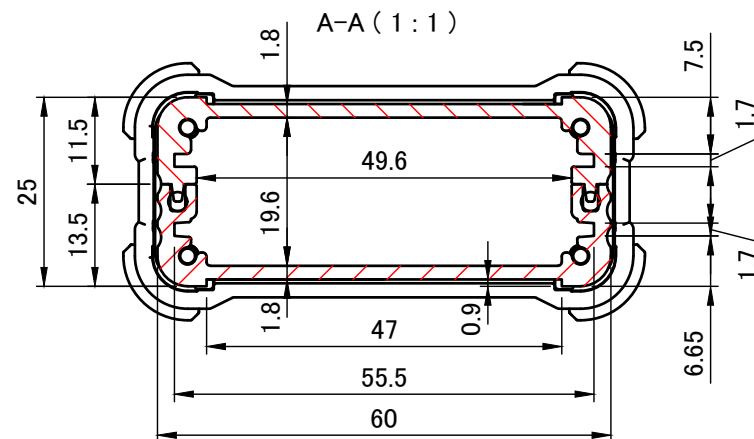
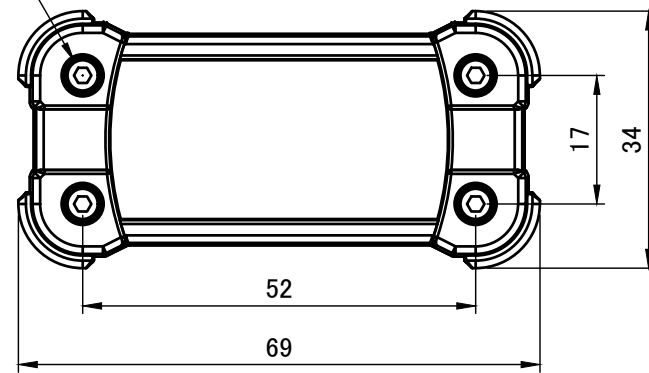
| 記号 / Code | 上下カバー / Cover | フレーム / Exterior frame | コーナーガード / Corner guard |
|-----------|---------------|-----------------------|------------------------|
| SB        | シルバー / Silver | ブラック / Black          | ブラック / Black           |
| SG        | シルバー / Silver | グレー / Gray            | ダークグレー / Darkgray      |
| SI        | シルバー / Silver | インディゴ / Indigo        | ダークグレー / Darkgray      |
| SN        | シルバー / Silver | ネイビー / Navy           | ダークグレー / Darkgray      |
| SL        | シルバー / Silver | ライム / Lime            | ダークグレー / Darkgray      |
| SY        | シルバー / Silver | イエロー / Yellow         | ダークグレー / Darkgray      |
| SO        | シルバー / Silver | オレンジ / Orange         | ダークグレー / Darkgray      |
| SR        | シルバー / Silver | レッド / Red             | ダークグレー / Darkgray      |

本図面および付帯する部品図の著作権は株式会社タカチ電機工業に帰属します。 / Copyright (C) TAKACHI ELECTRONICS ENCLOSURE CO., LTD. All Rights Reserved.

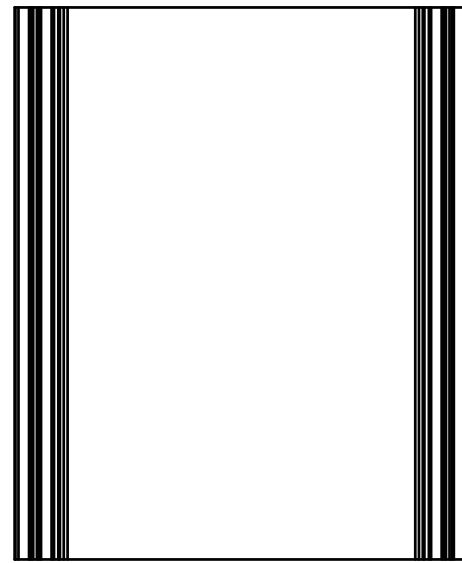
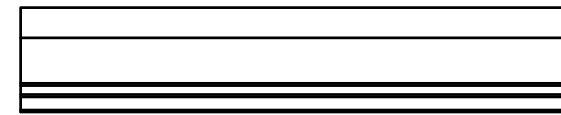
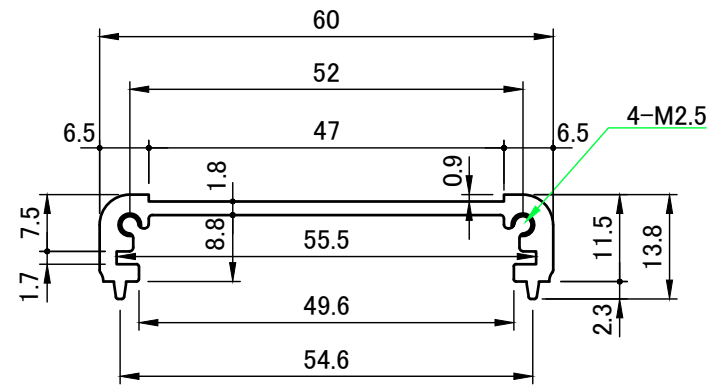
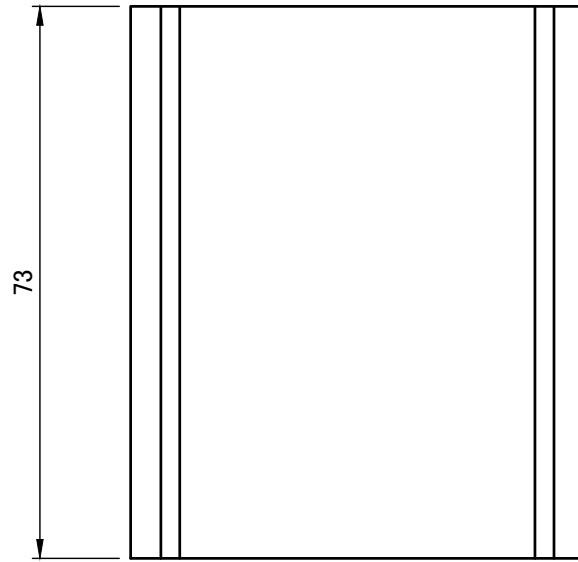
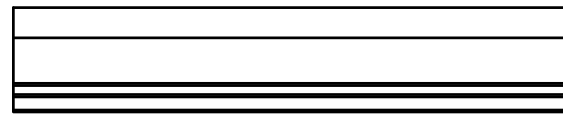
|   |                  |                  |   |                 |
|---|------------------|------------------|---|-----------------|
| <b>株式会社タカチ電機工業</b><br>TAKACHI ELECTRONICS ENCLOSURE CO., LTD. |                  |                  | 品名/Title<br>コーナーガード付アルミケースEMCシールドタイプ<br>ALUMINIUM EMC SHIELD CASE with CORNER GUARD | 尺度/Scale<br>1:1 |
| 承認/Approved<br>中根   | 検図/Checked<br>岡本 | 製図/Created<br>大江 | 型番/Product number<br>EXPE7-3-9□□  |                 |
|   |                  |                  | 作成日/Date<br>2023/06/30  | 1 / 5           |



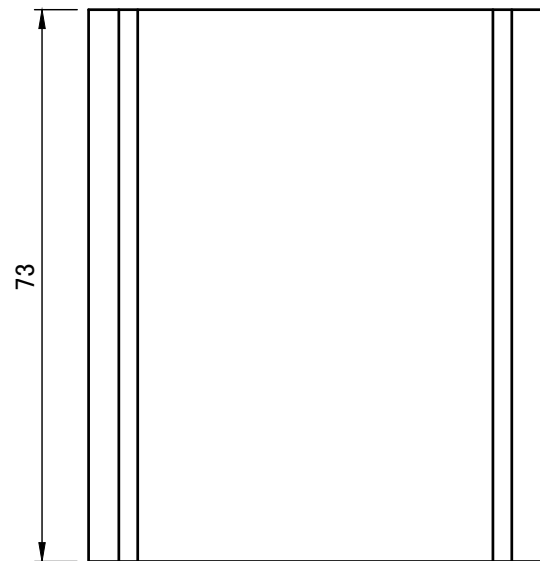
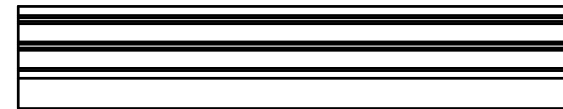
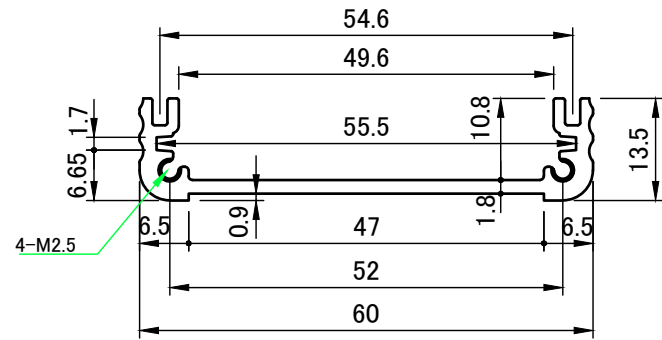
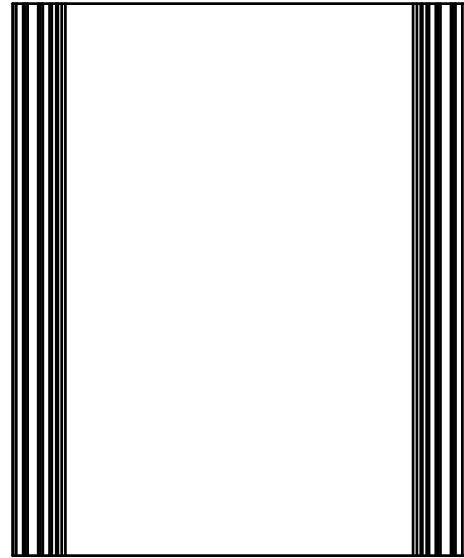
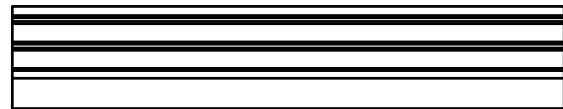
4-M2.5 六角穴付ボルト  
4-M2.5 Countersunk hole

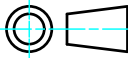


|   |            |            |   |                 |
|---|------------|------------|---|-----------------|
| <b>株式会社タカチ電機工業</b><br>TAKACHI ELECTRONICS ENCLOSURE CO., LTD. |            |            | 品名/Title<br>コーナーガード付アルミケースEMCシールドタイプ<br>ALUMINIUM EMC SHIELD CASE with CORNER GUARD | 尺度/Scale<br>1:1 |
| 承認/Approved   | 検図/Checked | 製図/Created | 型番/Product number<br>EXPE7-3-9□□  |                 |
| 中根  | 岡本         | 大江         | 作成日/Date<br>2023/06/30  | 2 / 5           |



|   |            |            |                               |  |
|---|------------|------------|-------------------------------|--|
|  <b>株式会社タカチ電機工業</b><br>TAKACHI ELECTRONICS ENCLOSURE CO., LTD. |            |            | 品名/Title<br>上カバー<br>TOP COVER | <br>尺度/Scale<br>1 : 1 |
| 承認/Approved   | 検図/Checked | 製図/Created | 型番/Product number<br>W60-D73  |  |
| 中根  | 大江         | 岡本         | 作成日/Date<br>2017/03/13        | 3 / 5  |

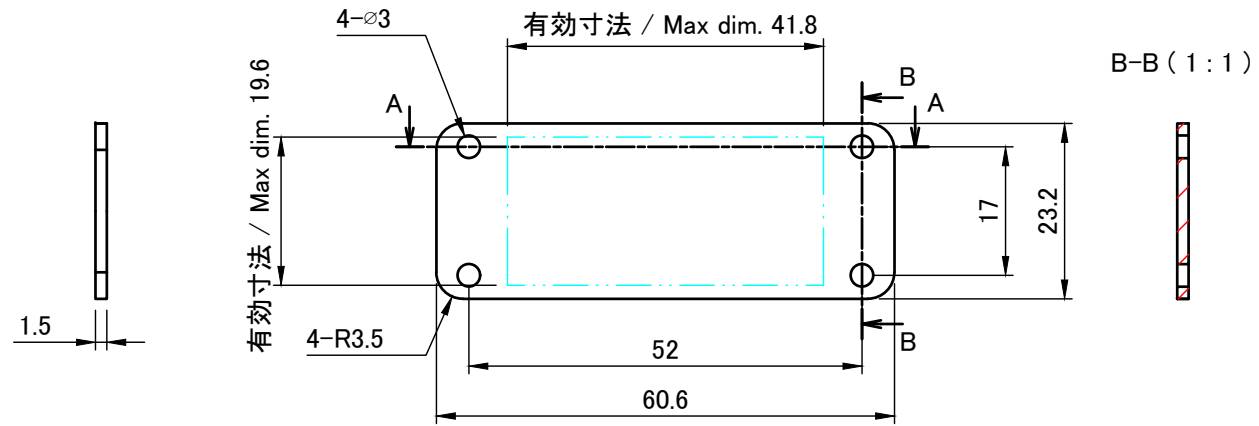


|   |            |            |   |  |
|---|------------|------------|---|--|
|  <b>株式会社タカチ電機工業</b><br>TAKACHI ELECTRONICS ENCLOSURE CO., LTD. |            |            | 品名/Title<br><b>下カバー</b><br>BOTTOM COVER | <br>尺度/Scale<br>1 : 1 |
| 承認/Approved   | 検図/Checked | 製図/Created | 型番/Product number<br><b>W60-H25-D73</b> |  |
| 中根  | 大江         | 岡本         | 作成日/Date<br>2017/02/27                  | 4 / 5  |

A-A (1:1)

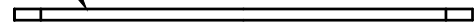


C-C (1:1)



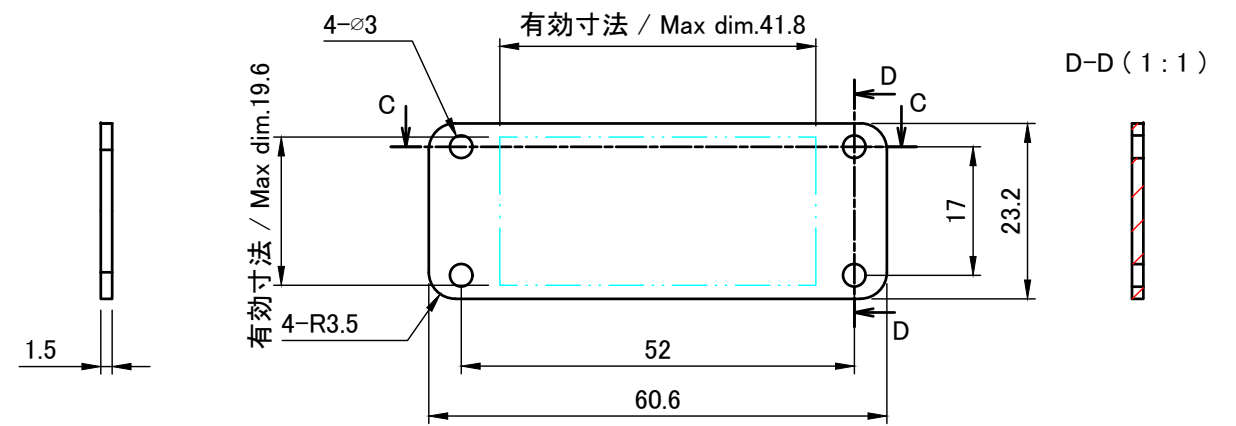
表面 / Outside

保護シート側  
Surface protective film side



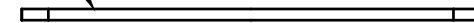
裏面 / Inside

B-B (1:1)



表面 / Outside

保護シート側  
Surface protective film side



裏面 / Inside

D-D (1:1)



|  |                  |                  |   |                 |
|--|------------------|------------------|---|-----------------|
| 株式会社タカチ電機工業<br>TAKACHI ELECTRONICS ENCLOSURE CO., LTD. |                  |                  | 品名/Title<br>パネル<br>PANEL                              | 尺度/Scale<br>1:1 |
| 承認/Approved<br>中根                                      | 検図/Checked<br>岡本 | 製図/Created<br>大江 | 型番/Product number<br>W60 - H25<br>作成日/Date 2023/06/30 |                 |
|  |                  |                  |   | 5 / 5           |